

LaserFly™

Präzise Unkrautbekämpfung. Ohne Chemikalien.



Produktbeschreibung

LaserFly™ kombiniert fortschrittliche KI, Computer Vision und einen hocheffizienten 100-W-QCW-Laser, um eine chemiefreie und bodenschonende Unkraut- und Schädlingsbekämpfung zu ermöglichen. Als modulare und skalierbare Lösung entwickelt, hebt LaserFly™ nachhaltige Landwirtschaft auf ein neues Niveau: durch gezielte, laserbasierte Behandlung, die Biodiversität erhält und die langfristige Gesundheit des Bodens schützt. Im Gegensatz zu konventionellen Methoden hebt sich LaserFly™ durch seine Präzision und umweltfreundliche Arbeitsweise vom Wettbewerb ab. Der Einsatz von Chemikalien wird deutlich reduziert, während gleichzeitig konsistente und leistungsstarke Ergebnisse in landwirtschaftlichen Umgebungen sichergestellt werden.

Systemintegration

LaserFly™ wurde für die Integration in verschiedenste Trägerfahrzeuge entwickelt und lässt sich von Feldversuchen bis hin zu großflächigen landwirtschaftlichen Anwendungen skalieren.

Mehrwert für Landwirte und Produzenten

- Deutliche Reduzierung von Herbiziden und Pestizide.
- Geringere Abhängigkeit von manueller Arbeit durch Automatisierung.
- Schutz der Bodenstruktur und Biodiversität.
- Einhaltung zunehmend strenger Umweltauflagen.
- Zukunftssichere Landwirtschaft im Einklang mit Nachhaltigkeits- und Green-Deal-Zielen.

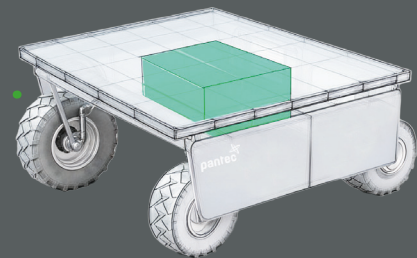
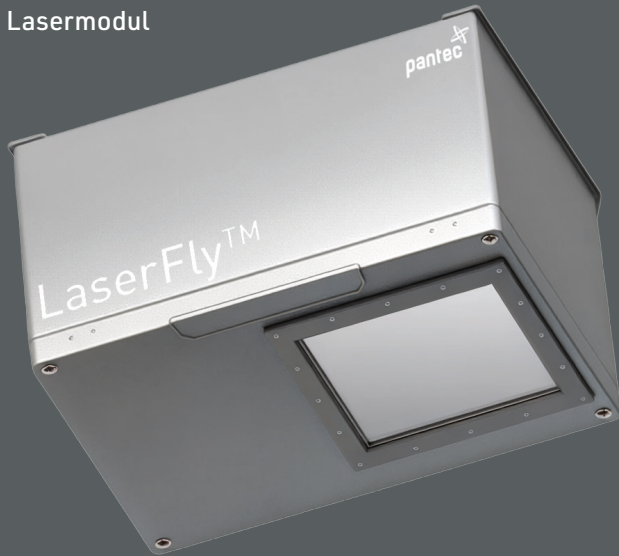
Spezifikationen

- Abmessungen: (330 × 230 × 190) mm³
- Gewicht: ca. 12,5 kg
- Schnittstellen: ISOBUS, Ethernet, RS232, WLAN, ROS 2
- Leistungsaufnahme: <100 W

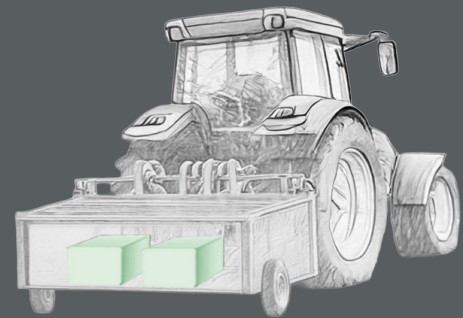
Leistung

- 300 Schüsse auf Käferlarven / Min.
- 150 Schnitte kleiner Unkräuter / Min.
- Sichtfeld: 90° horizontal × 30° vertikal

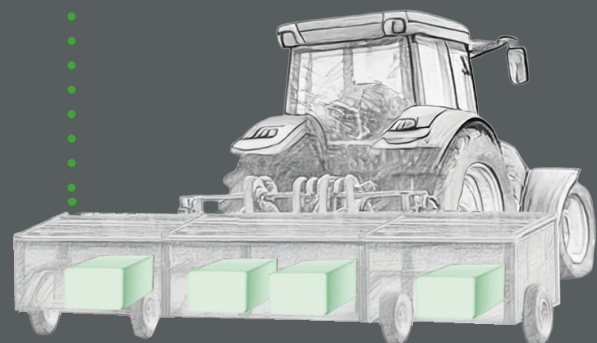
Lasermodul



Autonomer Roboter



2 Module



4 Module

